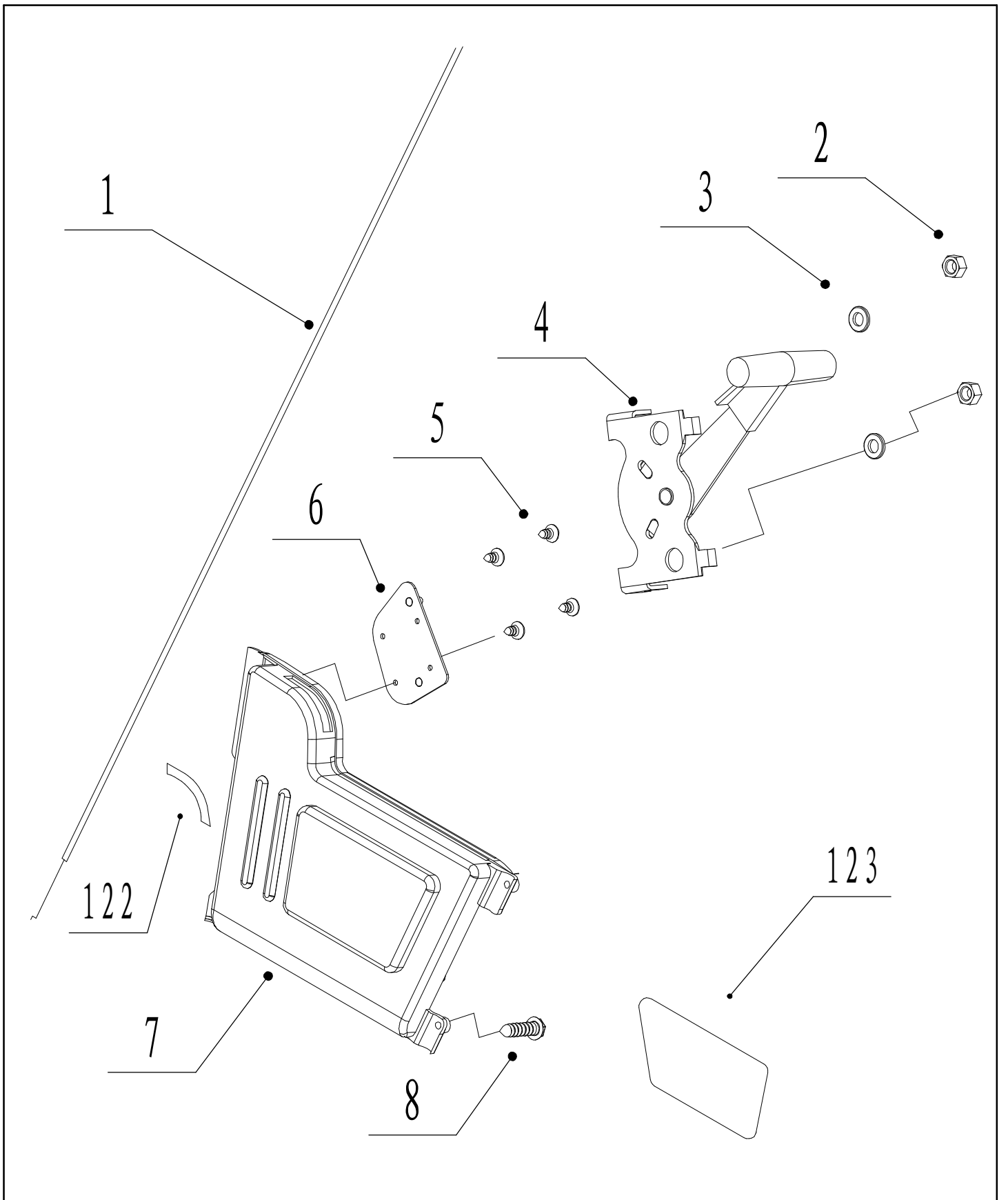


Illustration A

Plastic plate

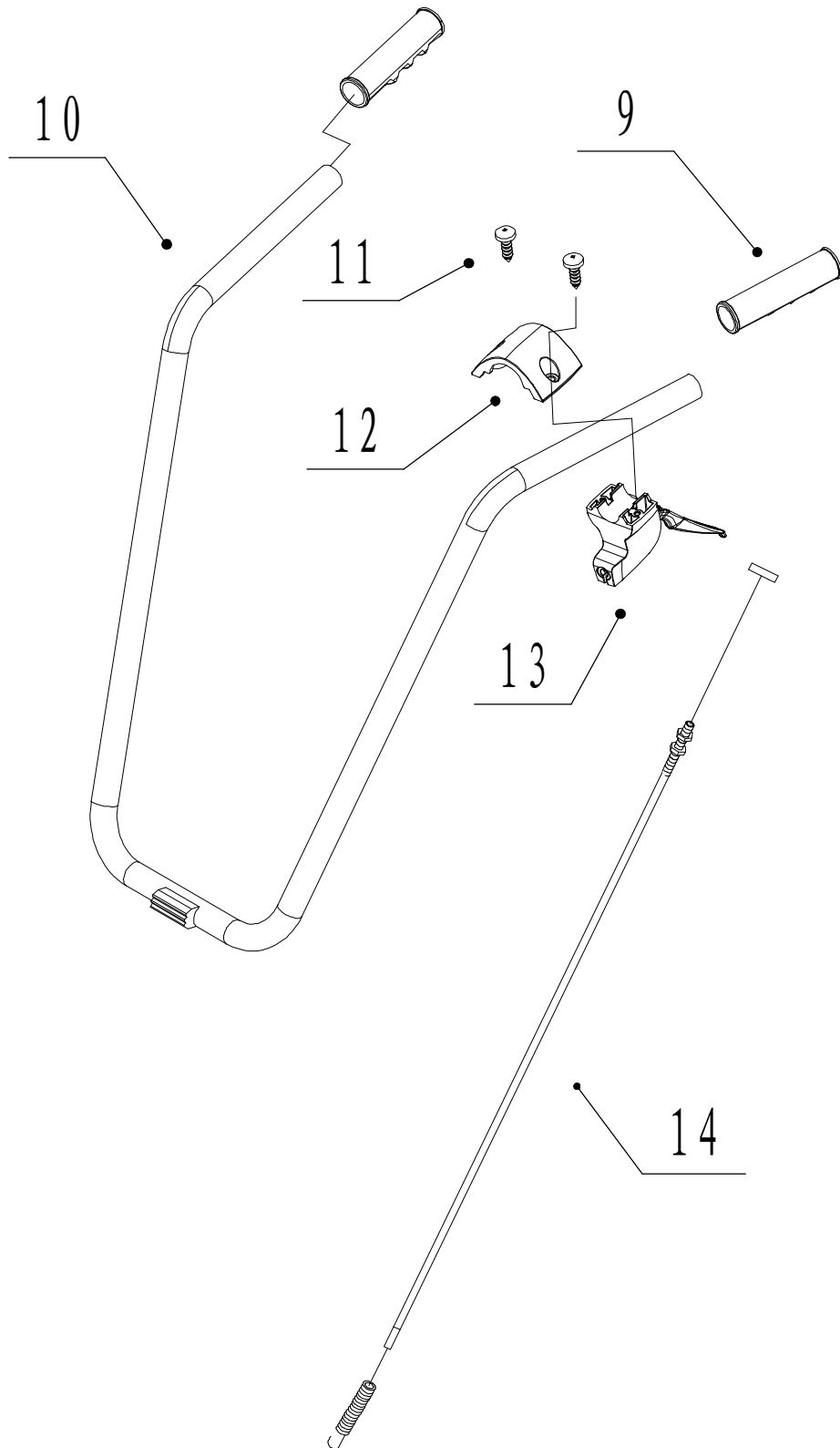


Model 6003

POS	QTY	PARTNUMBER	BESKRIVELSE	DESCRIPTION
1	1	30000069	GASKABEL	THROTTLE CABLE
2	2	90100691	LÅSEMØTRIK 8.8 M6 FZ	LOCKING NUT M6 FZ
3	2	410942	MØTRIK A4 M6	NUT M6
4	1	30000069A	GASGREB	HANDLE
5	4	90122321	PLASTSKRUE 3.5X12.5 FZ	SCREW 3.5X12.5 FZ
6	1	30000077	BESLAG	BRACKET
7	1	90307701	BRYSTPLADE	BREASTPLATE
8	4	90101846	PLADESKRUE M4.8X13	PLATE SCREW M4.8X13
122	1	90628238	LABEL	LABEL
123	1	90628259	LABEL	LABEL

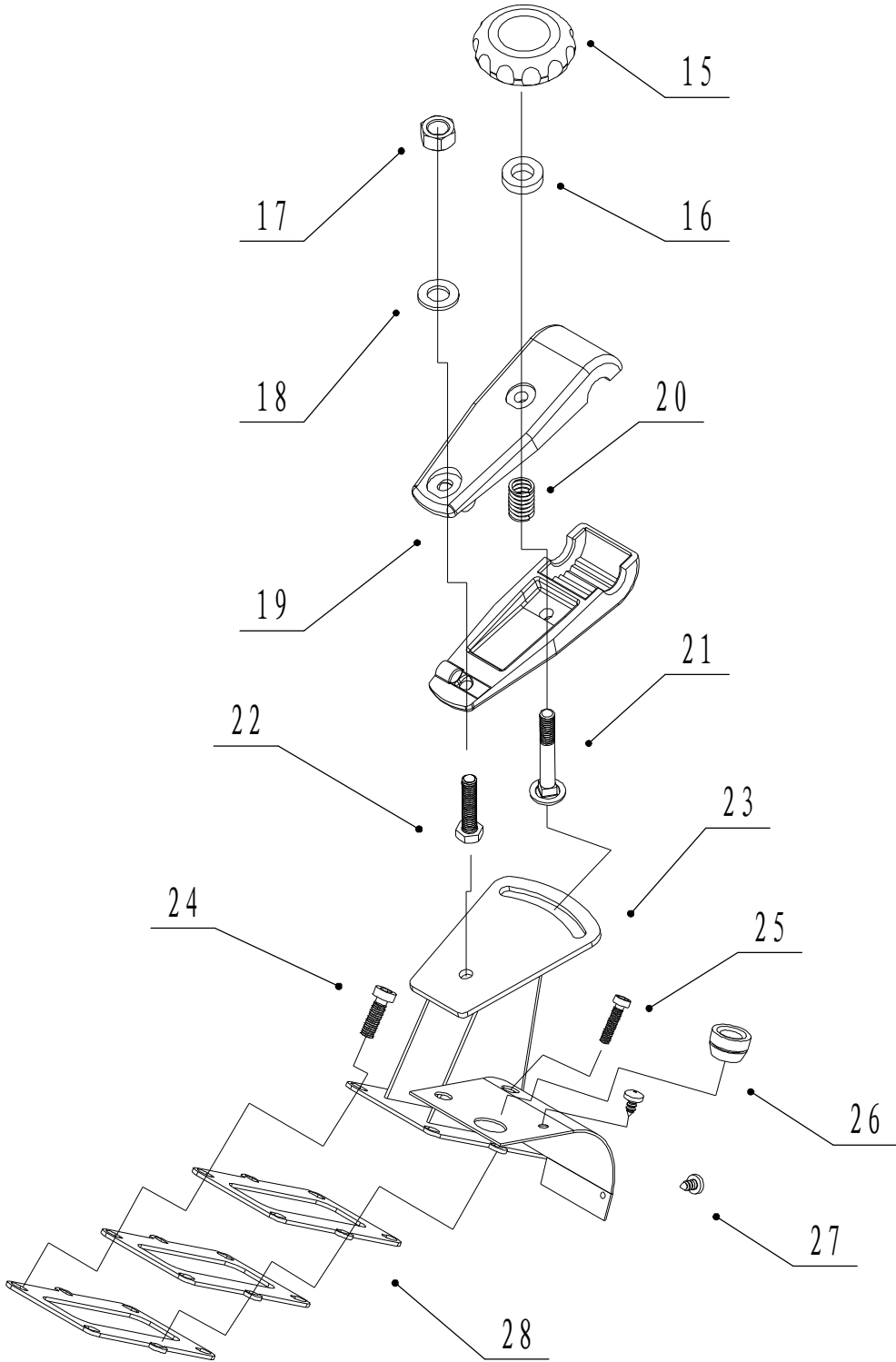
Illustration B

Handlebar



Model 6003

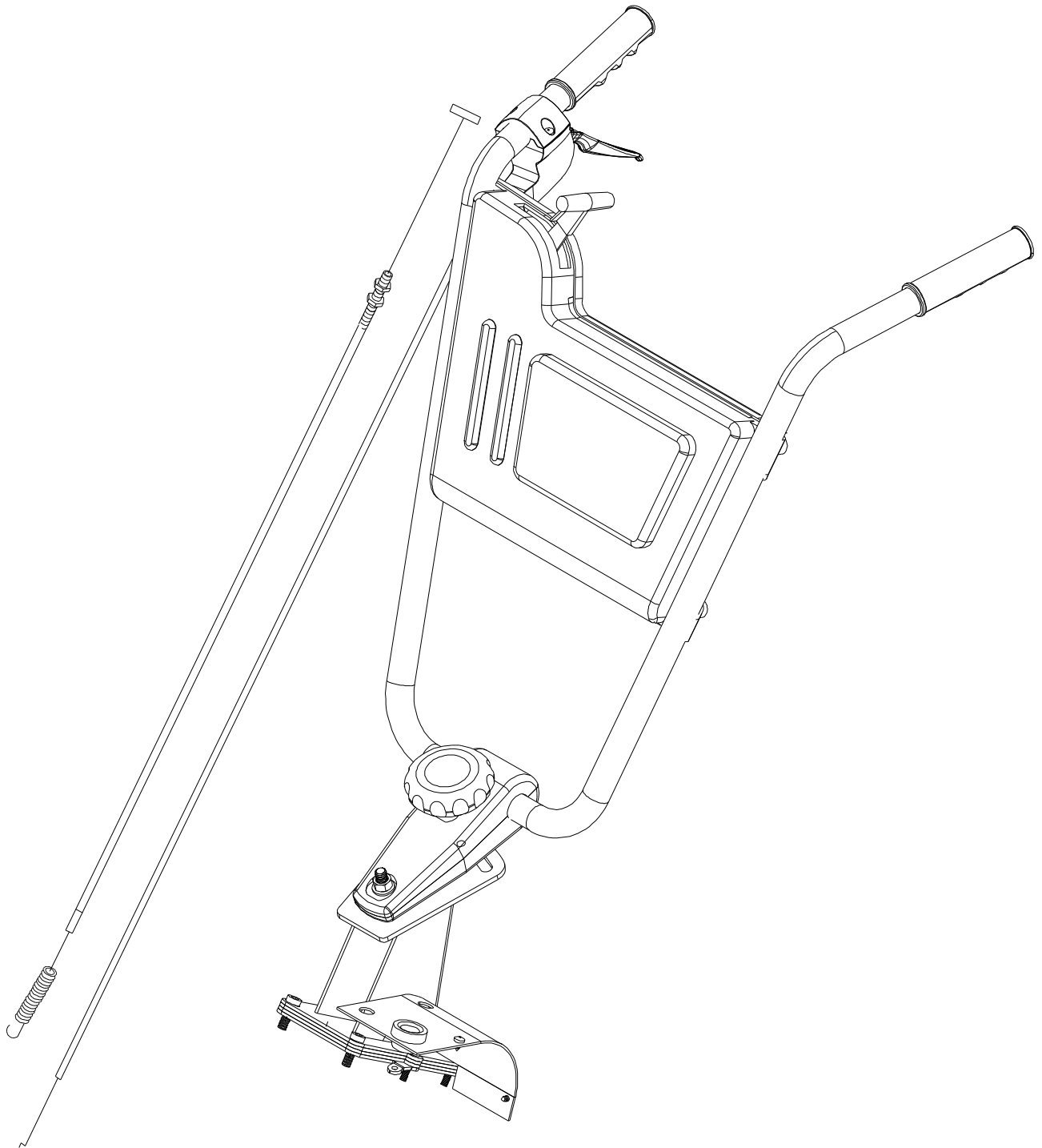
POS	QTY	PARTNUMBER	BESKRIVELSE	DESCRIPTION
9	2	90307352	SKUMHÅNDTAG	HANDLE
10	1	30000071	SVINGBAR STYR	HANDELBAR
11	2	296039	PLADESKRUE M4.8X16	PLATE SCREW M4.8X16
12	1	413360	BRUG 30000078	USE 30000078
13	1	30000078	KOBLINGSHÅNDTAG ENKELT	ENGAGING LEVER
14	1	413361	KOBLINGSKABEL	CLUTCH CABLE



POS	QTY	PARTNUMBER	BESKRIVELSE	DESCRIPTION
15	1	90000166	HÅNDHJUL M10	KNOB M10
16	1	90102311	PLANSKIVE M10X22.0X1.25	FACE PLATE M10X22.0X1.25
17	1	90100693	LÅSEMØTRIK 8.8 M10 FZ	LOCKING NUT M10 FZ
18	1	90102311	PLANSKIVE M10X22.0X1.25	FACE PLATE M10X22.0X1.25
19	1	30000054	HOLDER	HOLDER
20	1	30000048	TRYKFJEDER	PRESSURE SPRING
21	1	90100122	BRÆDDEBOLT 8.8 M10X75 FZ	CARRIAGE BOLT M10X75 FZ
22	1	90102942	STÅLBOLT 8.8 M10X40 FZ	STEEL BOLT M10X40 FZ
23	1	413362	STYRKONSOL	CONSOLE
24	4	410044	SKRUE MED INDV. 6-KT. CYL. M8X25	ALLEN BOLT M8X25
25	2	410024	SKRUE MED INDV. 6-KT. CYL. M6X25	ALLEN BOLT M6X25
26	1	413363	GENNEFØRING	BUSHING
27	2	296038	PLADESKRUE MED SPIDS M4.8X13	PLATE SCREW M4.8X13
28	3	90145062	PLADE UNDER STYRKONSOL	PLATE

Illustration ABC

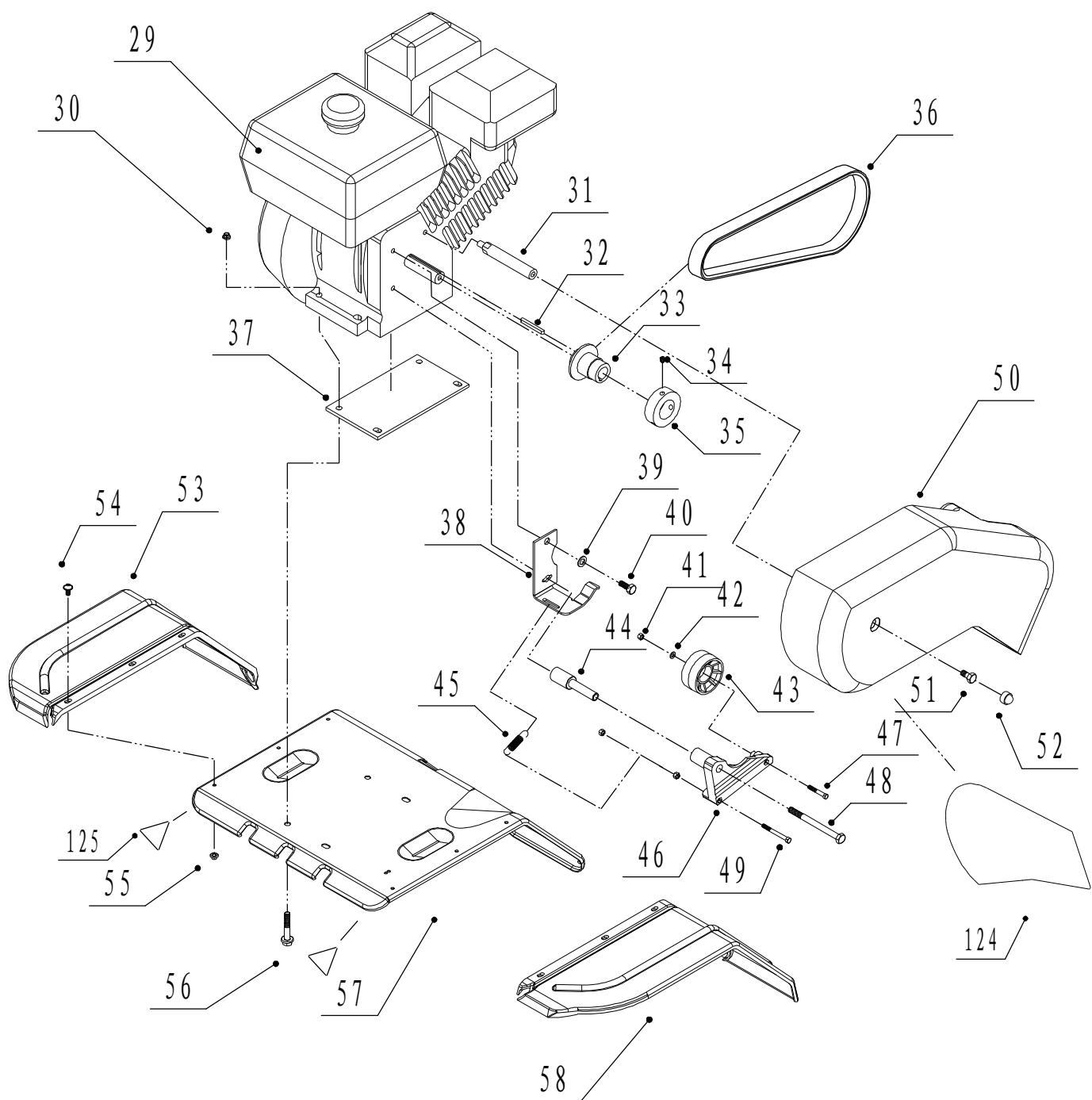
Assembled handlebar part



Model 6003

Illustration D

Transmission part

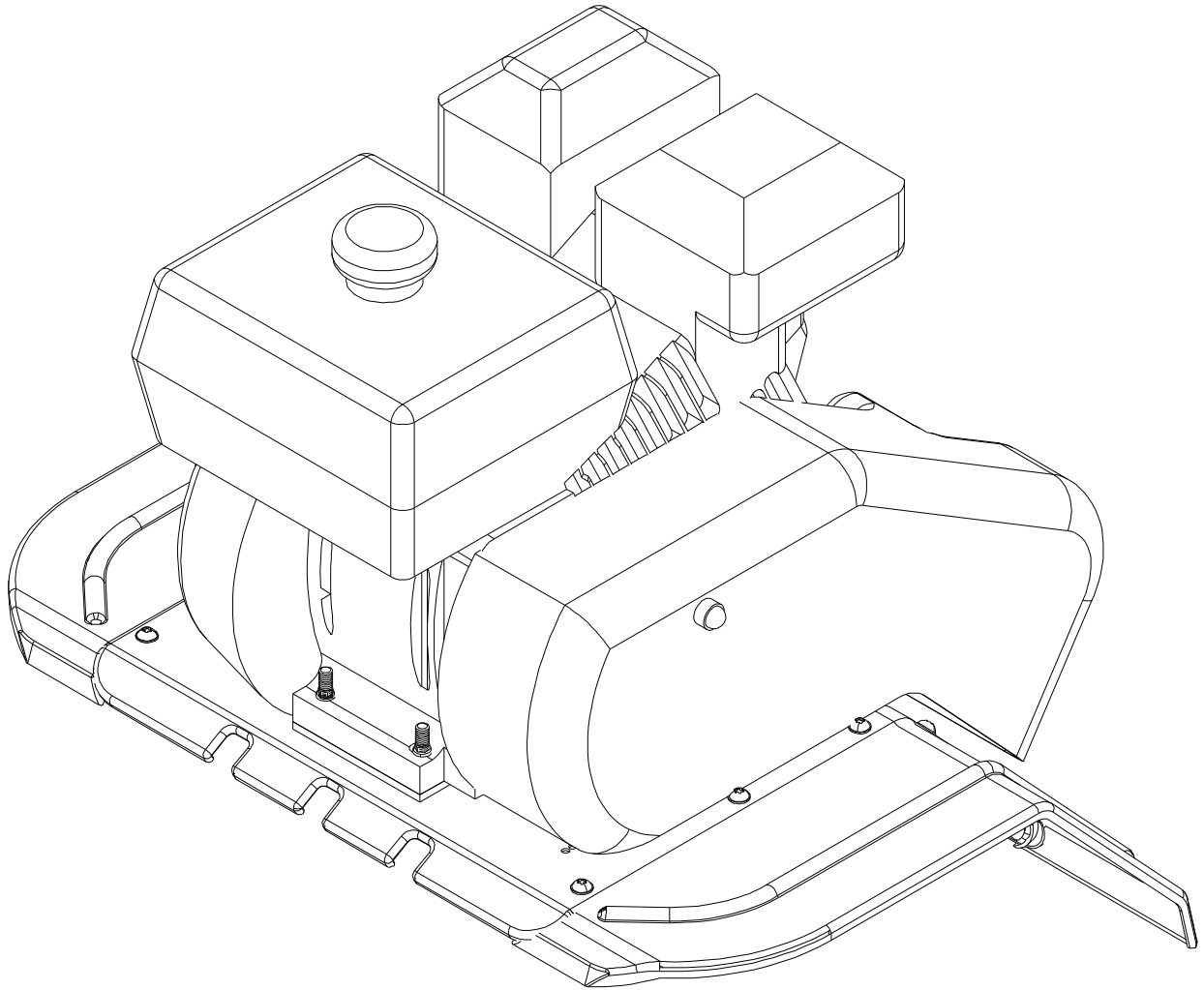


Model 6003

POS	QTY	PARTNUMBER	BESKRIVELSE	DESCRIPTION
29	1	TG650B	POWERLINE TG650B	ENGINE TG650B
30	4	90122180	FLANGEMØTRIK M8 FZ	COLLAR NUT M8 FZ
31	1	413365	BØS TG/ROBIN	BUSH
32	1	90102060	NOT M5X5X50	KEY M5X5X50
33	1	421122	MOTORREMSKIVE	ENGINE PULLEY
34	2	90100283	PINOLSKRUE 12.9 8X8 MSP	TAILSTOCK SCREW 8X8 MSP
35	1	413366	BRUG 421122	USE 421122
36	1	90308640	TANDREM 22X8X900 LI	BELT 22X8X900 LI
37	1	413367	MOTORUNDERLAG	FOUNDATION
38	1	413368	BAGPLADE	REARPLATE
39	1	90102310	PLANSKIVE M8 FZ	FACE PLATE M8 FZ
40	1	90103890	STÅLBOLT 5/16" UNF X 3/4 FZ	STEEL BOLT 5/16" UNF X 3/4 FZ
41	3	90100690	LÅSEMØTRIK 8.8 M5 FZ	LOCKING NUT M5 FZ
42	1	90102308	PLANSKIVE M5 - 5.3X16X1 FZ	FACE PLATE M5 - 5.3X16X1 FZ
43	1	413369	BRUG 90145075	USE 90145075
44	1	413370	BØS	BUSH
45	1	413371	FJEDER	SPRING
46	1	90145075	FREM ARM	LEVER
47	1	90102870	STÅLBOLT 8.8 M5X30 FZ	STEEL BOLT M5X30 FZ
48	1	90103904	STÅLBOLT 5/16" UNF X 100 FZ	STEEL BOLT 5/16" UNF X 100 FZ
49	1	90102874	STÅLBOLT 8.8 M5X50	BOLT M5X50
50	1	413372	SIDESKÆRM	GUARD
51		90102741	SÆTBOLT 8.8 M8X16 FZ	SET BOLT M8X16 FZ
52	1	90307908	MØTRIKBESKYTTER M8 SORT	NUT PROTECTOR
53	1	90145056	HØJRE SKÆRMFORLÆNGER	COVER PLATE
54	10	90122401	UNBRAKOBOLT MED FLADT OG BREDT HOVEDE M5X12	ALLEN BOLT M5X12
55	10	90180950	FLANGEMØTRIK M5	COLLAR NUT M5
56	4	90122160	FLANGEBOLT 8.8 M8X40 FZ	COLLAR BOLT M8X40 FZ
57	1	90145054	KNIVSKÆRM	KNIFE GUARD
58	1	90145055	VENSTRE SKÆRMFORLÆNGER	COVER PLATE
124	1	90628155	LABEL	LABEL
125	2	90628569	ROTARENDE KNIVE	LABEL

Illustration D

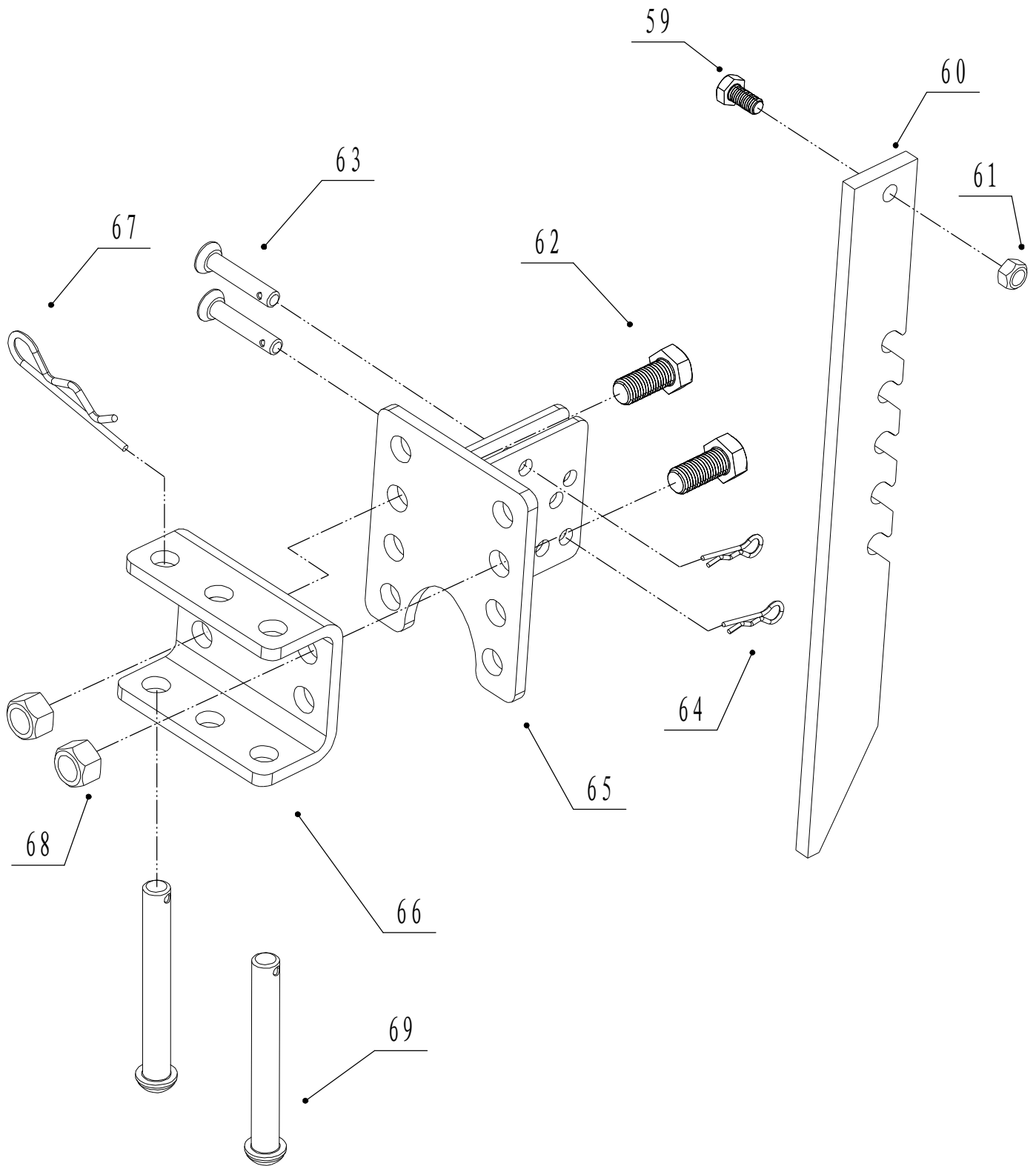
Assembled transmission part



Model 6003

Illustration E

Depth skid

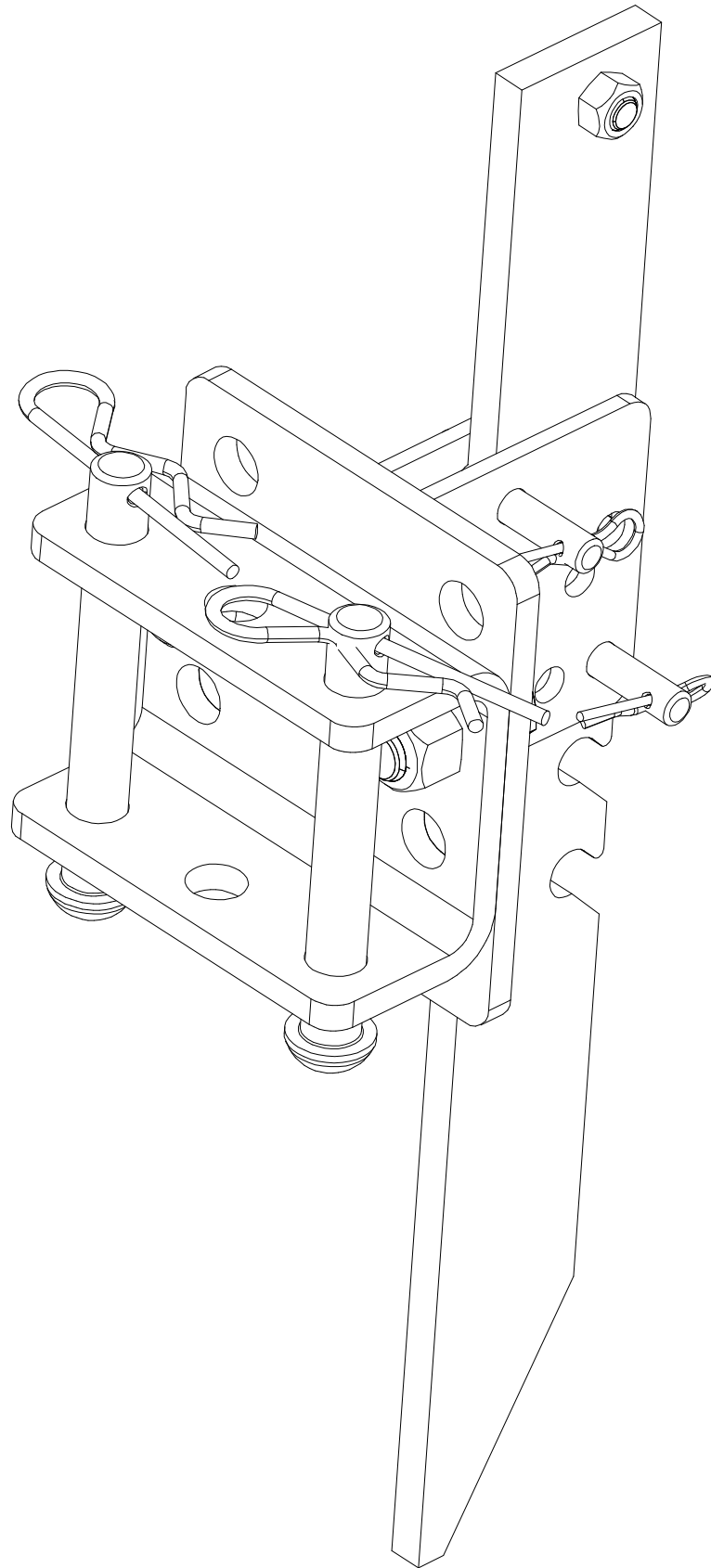


Model 6003 - 5004

POS	QTY	PARTNUMBER	BESKRIVELSE	DESCRIPTION
59	1	90102771	SÆTBOLT 8.8 M10X20 FZ	SET BOLT M10X20 FZ
60	1	90000948	JORDSPYD FOR FUTURA	DEBTH SKID
61	1	90100693	LÅSEMØTRIK 8.8 M10 FZ	LOCKING NUT M10 FZ
62	2	90102832	SÆTBOLT 8.8 M16X35 FZ	SET BOLT M16X35 FZ
63	2	90000056	BRUG 90000007 10X53	USE 10X53
64	2	90000057	SPLIT 2,5 MM. B	COTTER 2,5 MM. B
65	1	90145073	BAGKONSOL	REAR BRACKET
66	1	90145074	U KONSOL FOR BAGKONSOL	CONSOLE
67	2	90102454	FJEDERSPLIT 4.0X115 FZ	SPRING COTTER 4.0X115 FZ
68	2	90100696	LÅSEMØTRIK 8.8 M16 FZ	LOCKING NUT M16 FZ
69	1	9-350-06	NAGLE FOR U-BESLAG	NAIL

Illustration E

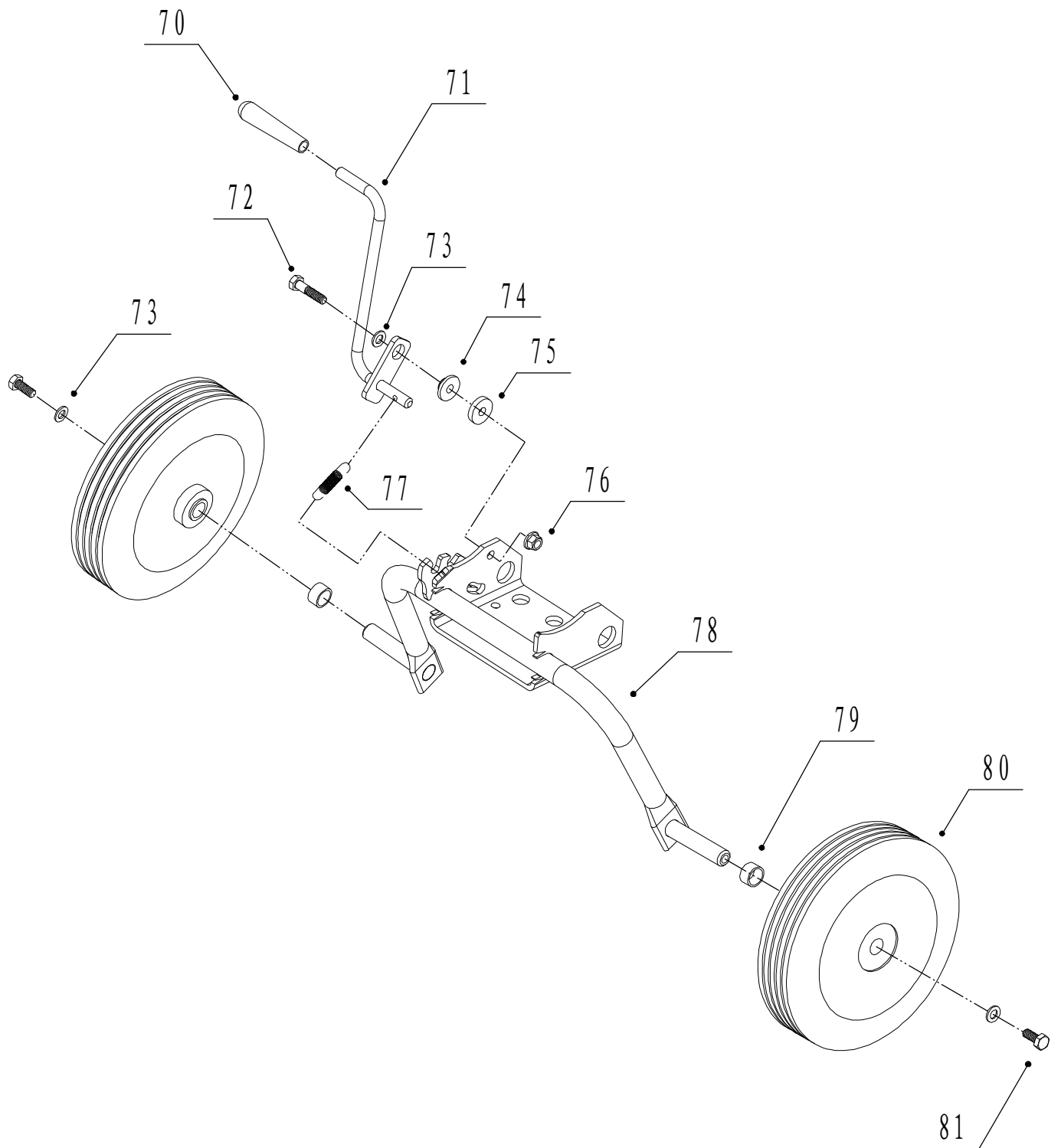
Assembled depth skid part



Model 6003 - 5004

Illustration F

Wheel

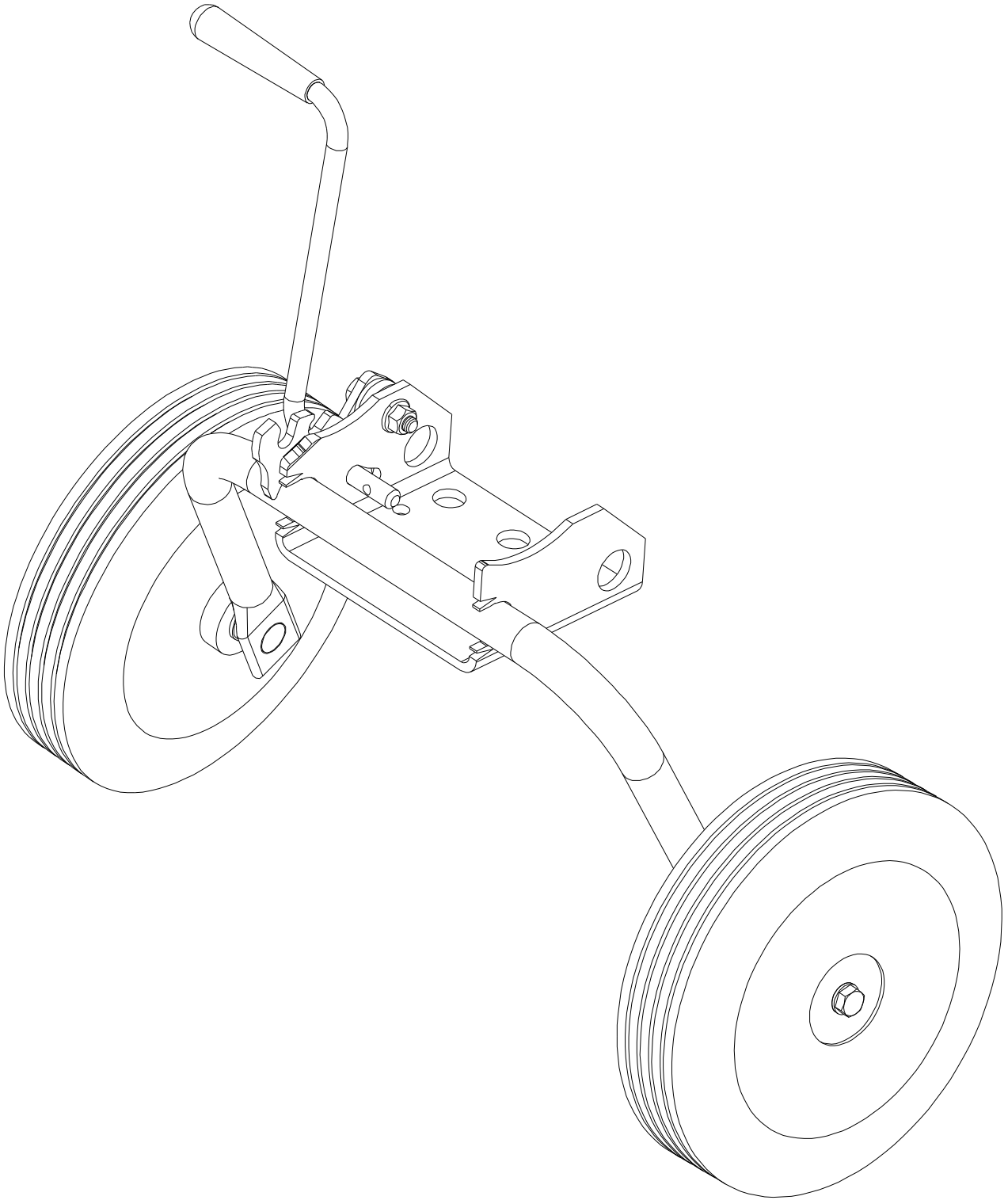


Model 6003 - 5004

POS	QTY	PARTNUMBER	BESKRIVELSE	DESCRIPTION
70	2	90307351	SKUMGREB FOR LÅSEGREB	GRIB
71	1	90145083	FODPEDAL	FOOT PLATE
72	1	90102914	STÅLBOLT 8.8 M8X35	STEEL BOLT M8X35
73	2	90102310	PLANSKIVE M8 FZ	FACE PLATE M8 FZ
74	1	30000046	SKIVE	WASHER
75	1	413373	PLANSKIVE 26X8.5X5	WASHER
76	1	90100692	LÅSEMØTRIK 8.8 M8 FZ	LOCKING NUT M8 FZ
77	1	413374	FJEDER	SPRING
78	1	90145064	STØTTEHJULSBØJLE	WHEEL CLAMP
79	2	90145077	BØSNING	BUSHING
80	2	90145085	HJUL	WHEEL
81	2	90102911	STÅLBOLT 8.8 M8X20	STEEL BOLT M8X20

Illustration F

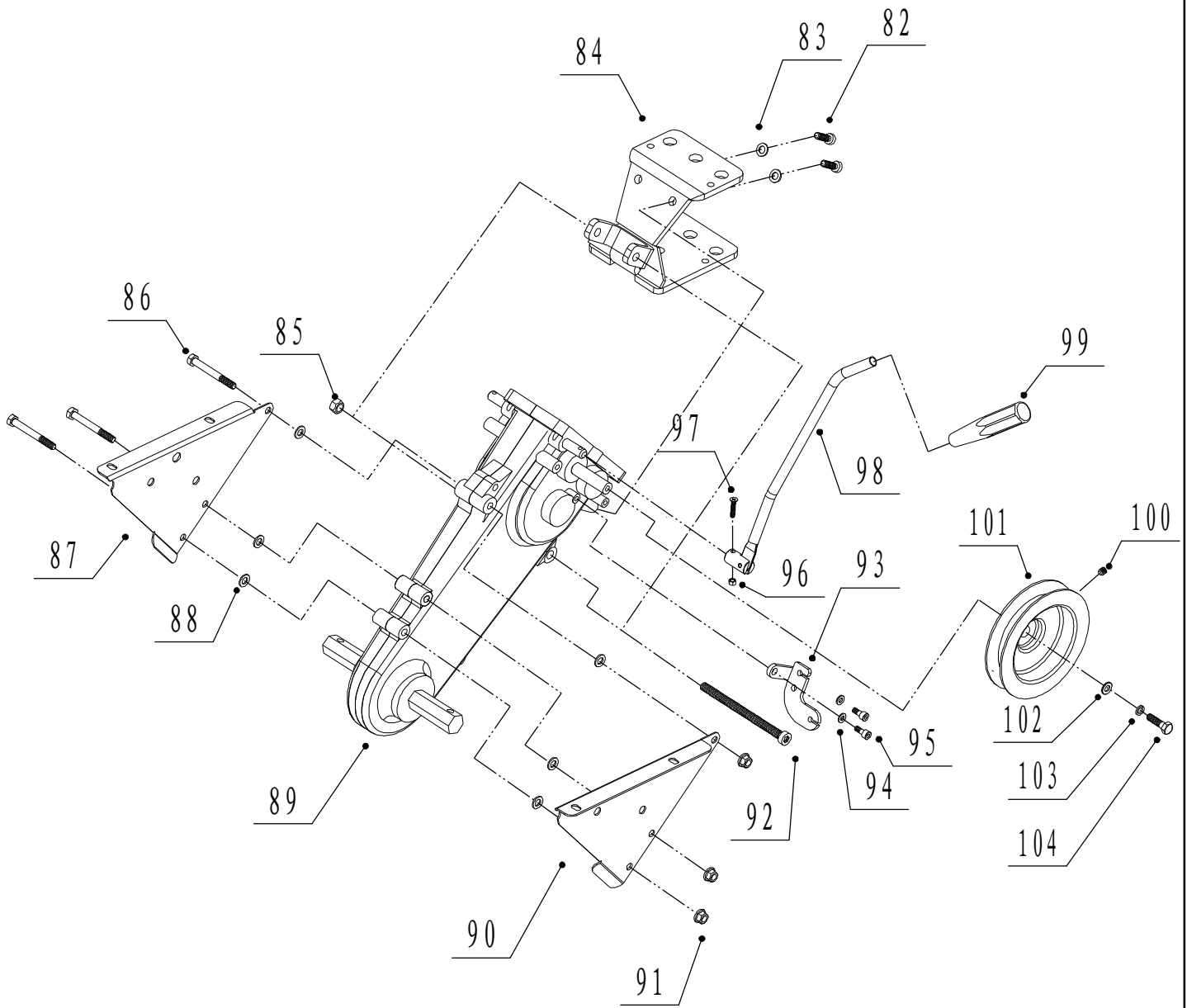
Assembled wheel part



Model 6003 - 5004

Illustration G

Gearbox

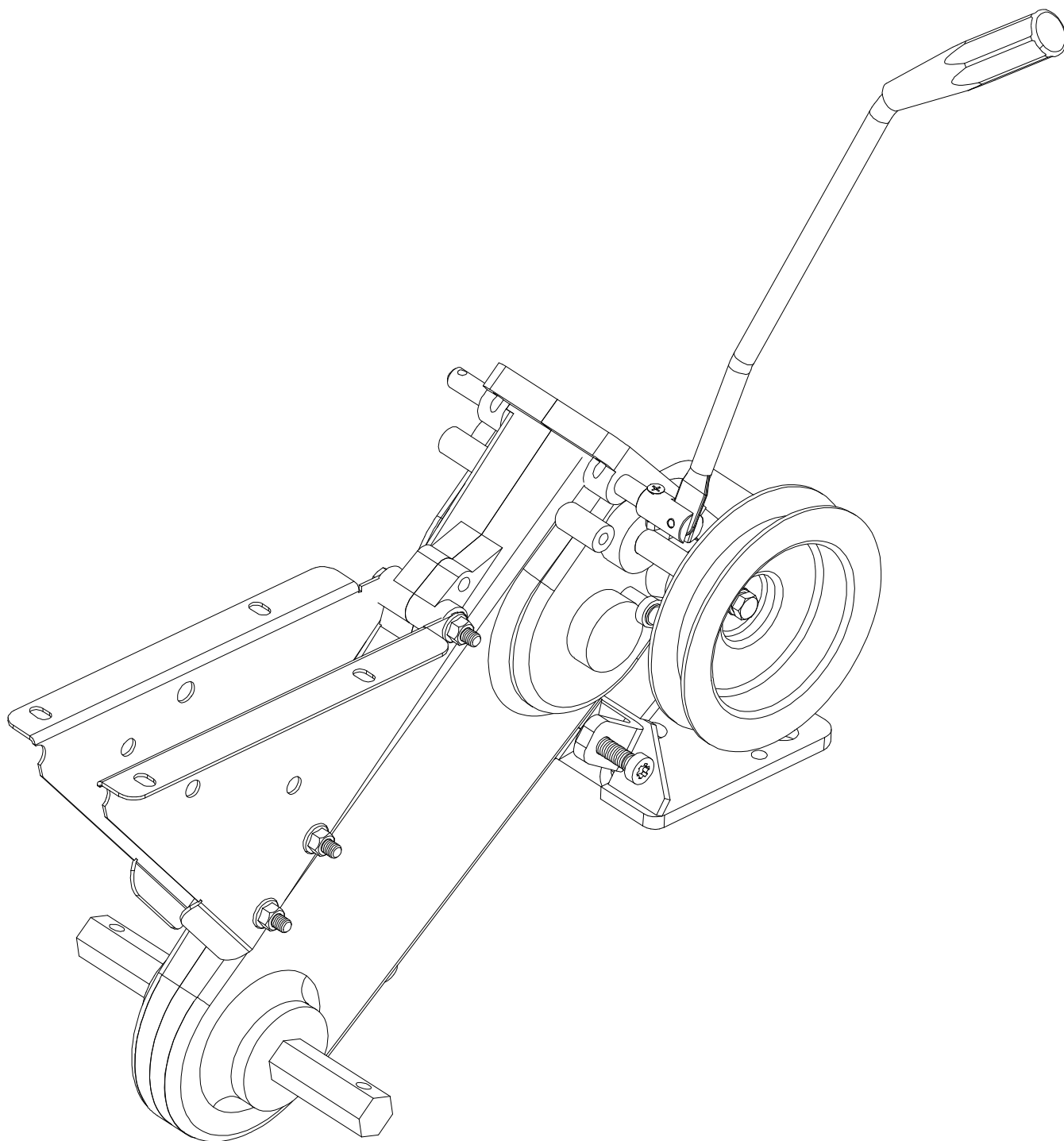


Model 6003

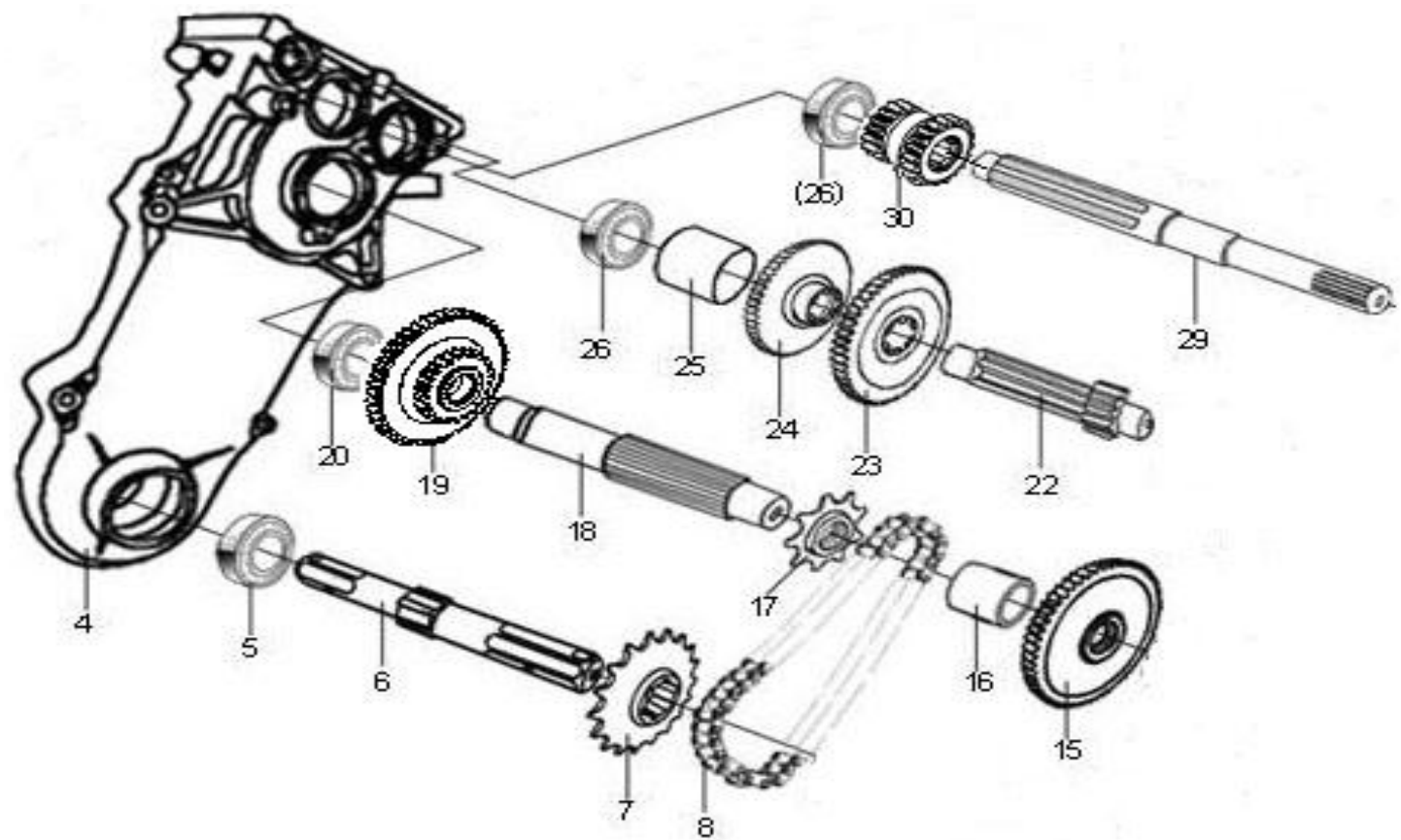
POS	QTY	PARTNUMBER	BESKRIVELSE	DESCRIPTION
82	2	410044	SKRUE MED INDV. 6-KT. CYL. M8X25	ALLEN BOLT M8X25
83	2	90102310	PLANSKIVE M8 FZ	FACE PLATE M8 FZ
84	1	90145072	U-BESLAG	HOLDER
85	1	90100693	LÅSEMØTRIK 8.8 M10 FZ	LOCKING NUT M10 FZ
86	3	90102921	STÅLBOLT 8.8 M8X70	STEEL BOLT M8X70
87	1	90145058	HØJRE STØTTE UNDER MOTOR	SHIELD
88	6	90102310	PLANSKIVE M8 FZ	FACE PLATE M8 FZ
89	1	90145550	GEARKASSE FUTURA 2+1	TRANSMISSION
90	1	90145057	VENSTRE STØTTE UNDER MOTOR	SHIELD
91	3	90100692	LÅSEMØTRIK 8.8 M8 FZ	LOCKING NUT M8 FZ
92	1	413375	UNBRAKOBOLT M10X140	
93	1	90145052	KABELHOLDER	BRACKET
94	2	90102309	PLANSKIVE M6 - 6.5X16.0X1 FZ	FACE PLATE M6 - 6.5X16.0X1 FZ
95	2	410022	SKRUE MED INDV. 6-KT. CYL. M6X16	ALLEN BOLT M6X16
96	1	90100690	LÅSEMØTRIK 8.8 M5 FZ	LOCKING NUT M5 FZ
97	1	410009	SKRUE MED INDV. 6-KT. CYL. M5X25	ALLEN BOLT M5X25
98	1	413376	GEARVÆLGER	GEARSELECTOR
99	1	413377	GREB	GRIP
100	2	410311	PINOLSKRUE MED TAP 8X10	TAILSTOCK SCREW 8X10
101	1	413378	REMSKIVE	PULLEY
102	1	90102198	TANDSKIVE YDRE M8 FZ	TOOTHED DISC M8 FZ
103	1	90102310	PLANSKIVE M8 FZ	FACE PLATE M8 FZ
104	1	90102913	STÅLBOLT M8X30	STEEL BOLT M8X30

Illustration G

Assembled gearbox part



Model 6003

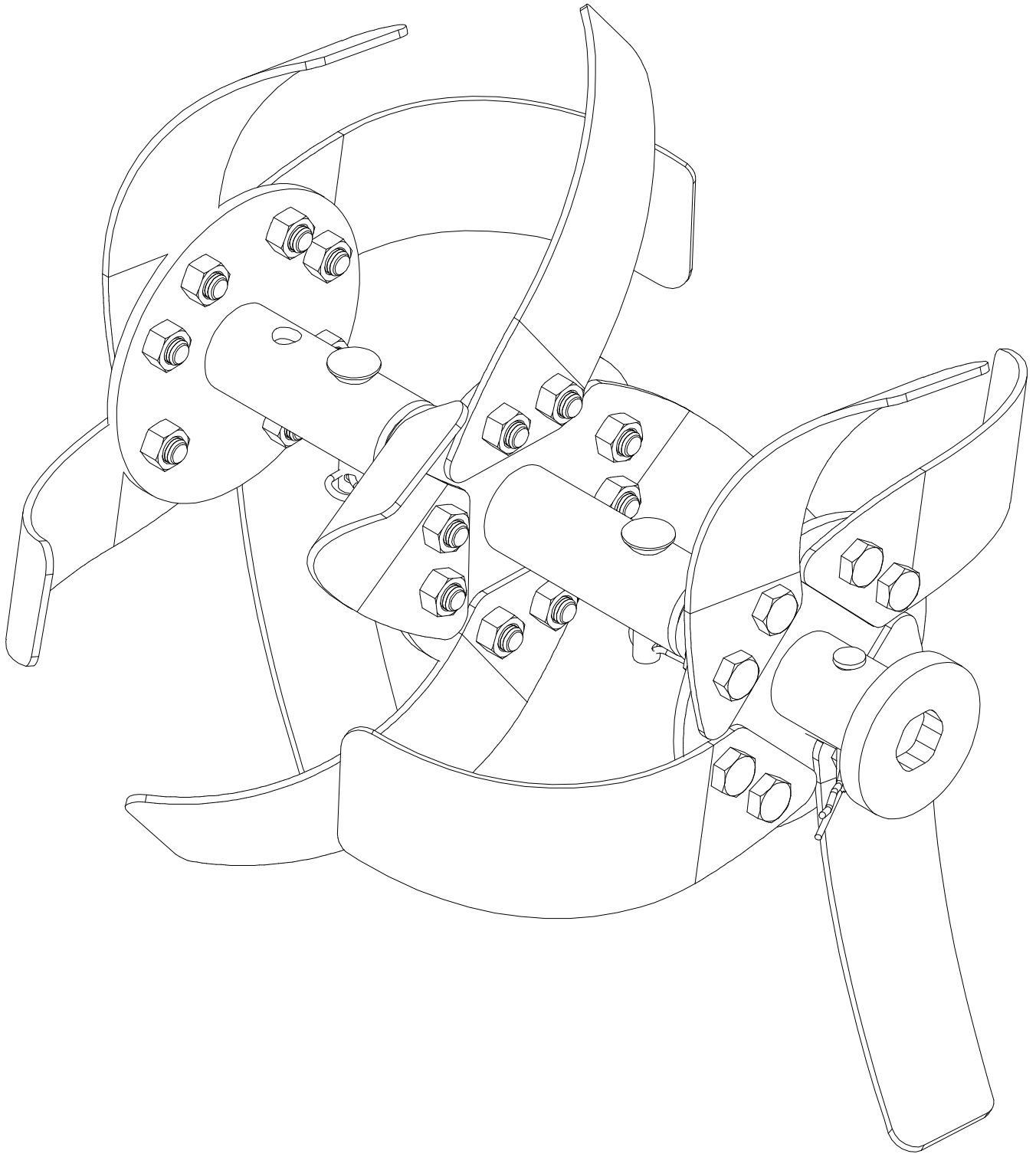


POS	QTY	PARTNUMBER	BESKRIVELSE	DESCRIPTION
4	1	412842	GEARHUS	HOUSING
5	1	412805	KUGLELEJE 6005	BALL BEARING 6005
6	1	412843	UDGANGSAKSEL	OUTPUT SHAFT
7	1	412844	TANDHJUL	SPROCKET
8	1	412845	KÆDE	CHAIN
15	1	412846	TANDHJUL	SPROCKET
16	1	412847	BØS I	BUSHING I
17	1	412848	TANDHJUL	SPROCKET
18	1	412849	AKSEL	AXLE
19	1	412816	BØS H	BUSHING H
20	1	90200225	KUGLELEJE 6202ZZ 15X35X11	BALL BEARING 6202ZZ 15X35X11
22	1	412850	SEKUNDÆR AKSEL	AXLE
23	1	412851	TANDHJUL FØRSTE GEAR	SPROCKET
24	1	412820	TANDHJUL ANDET GEAR	SPROCKET
25	1	412821	BØS F	BUSHING F
26	2	90200218	KUGLELEJE 6002ZZ	BALL BEARING 6002ZZ
29	1	412852	PRIMÆR AKSEL	AXLE
30	1	412824	TANDHJUL DOBBELT	SPROCKET

POS	QTY	PARTNUMBER	BESKRIVELSE	DESCRIPTION
111	4	90145071	AFSTANDSSTYKKE	SPACING SPOOL
112	12	90000215	KNIVBLAD VENSTRE 200/3/50	KNIFE BLADE 200/3/50
113	12	90000214	KNIVBLAD HØJRE 200/3/50	KNIFE BLADE 200/3/50
114	2	421123	KNIVRØR YDRE	KNIFE TUBE OUTER
115	2	421124	KNIVRØR MIDT	KNIFE TUBE MIDDLE
116	2	421125	KNIVRØR INDER	KNIFE TUBE INNER
117	4	90000007	SPLITBOLT 10X60	COTTER BOLT 10X60
118	6	90000057	SPLIT 2,5 MM. B	COTTER 2,5 MM. B
119	2	421033	SPLITBOLT 8X50	COTTER BOLT 8X50
120	48	90100721	STÅLMØTRIK 3/8" UNF	STEEL NUT 3/8" UNF
121	48	90103908	STÅLBOLT SORT 3/8" UNF X 3/4"	STEEL BOLT 3/8" UNF X 3/4"

Illustration H

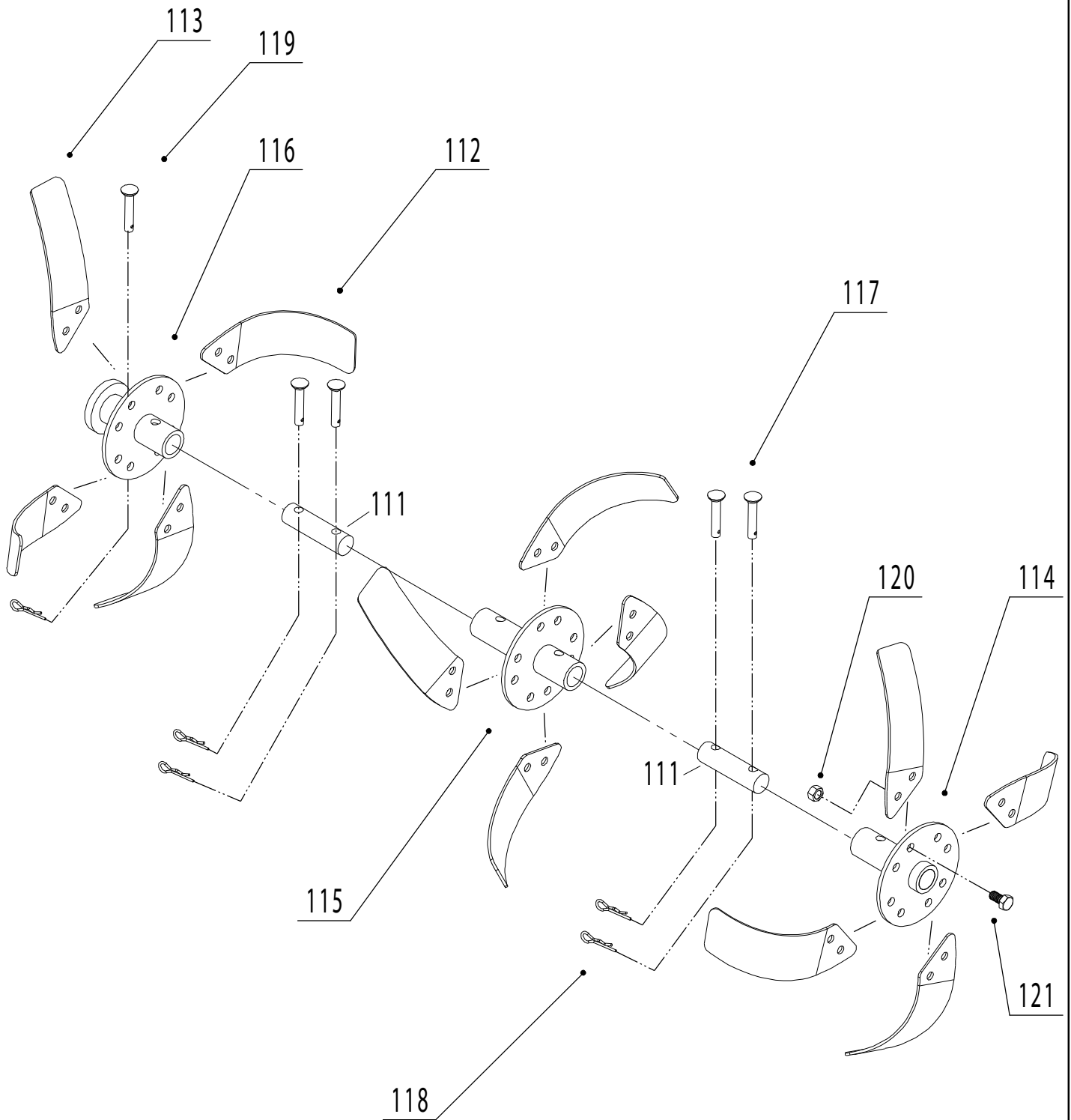
Assembled left knife



Model 6003 - 5004

Illustration I

Right knife

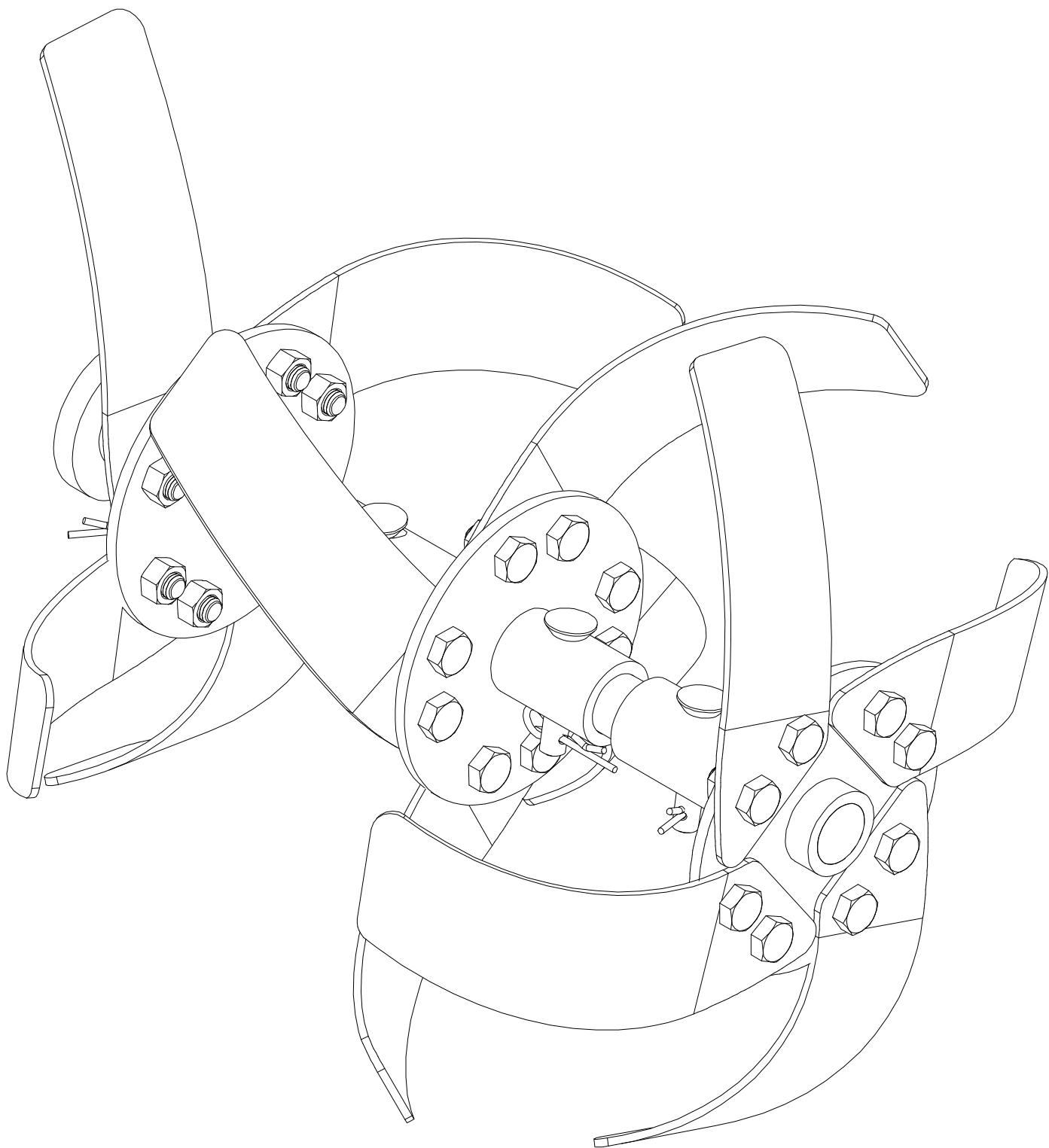


Modèle 6003 - 5004

POS	QTY	PARTNUMBER	BESKRIVELSE	DESCRIPTION
111	4	90145071	AFSTANDSSTYKKE	SPACING SPOOL
112	12	90000215	KNIVBLAD VENSTRE 200/3/50	KNIFE BLADE 200/3/50
113	12	90000214	KNIVBLAD HØJRE 200/3/50	KNIFE BLADE 200/3/50
114	2	421123	KNIVRØR YDRE	KNIFE TUBE OUTER
115	2	421124	KNIVRØR MIDT	KNIFE TUBE MIDDLE
116	2	421125	KNIVRØR INDER	KNIFE TUBE INNER
117	4	90000007	SPLITBOLT 10X60	COTTER BOLT 10X60
118	6	90000057	SPLIT 2,5 MM. B	COTTER 2,5 MM. B
119	2	421033	SPLITBOLT 8X50	COTTER BOLT 8X50
120	48	90100721	STÅLMØTRIK 3/8" UNF	STEEL NUT 3/8" UNF
121	48	90103908	STÅLBOLT SORT 3/8" UNF X 3/4"	STEEL BOLT 3/8" UNF X 3/4"

Illustration I

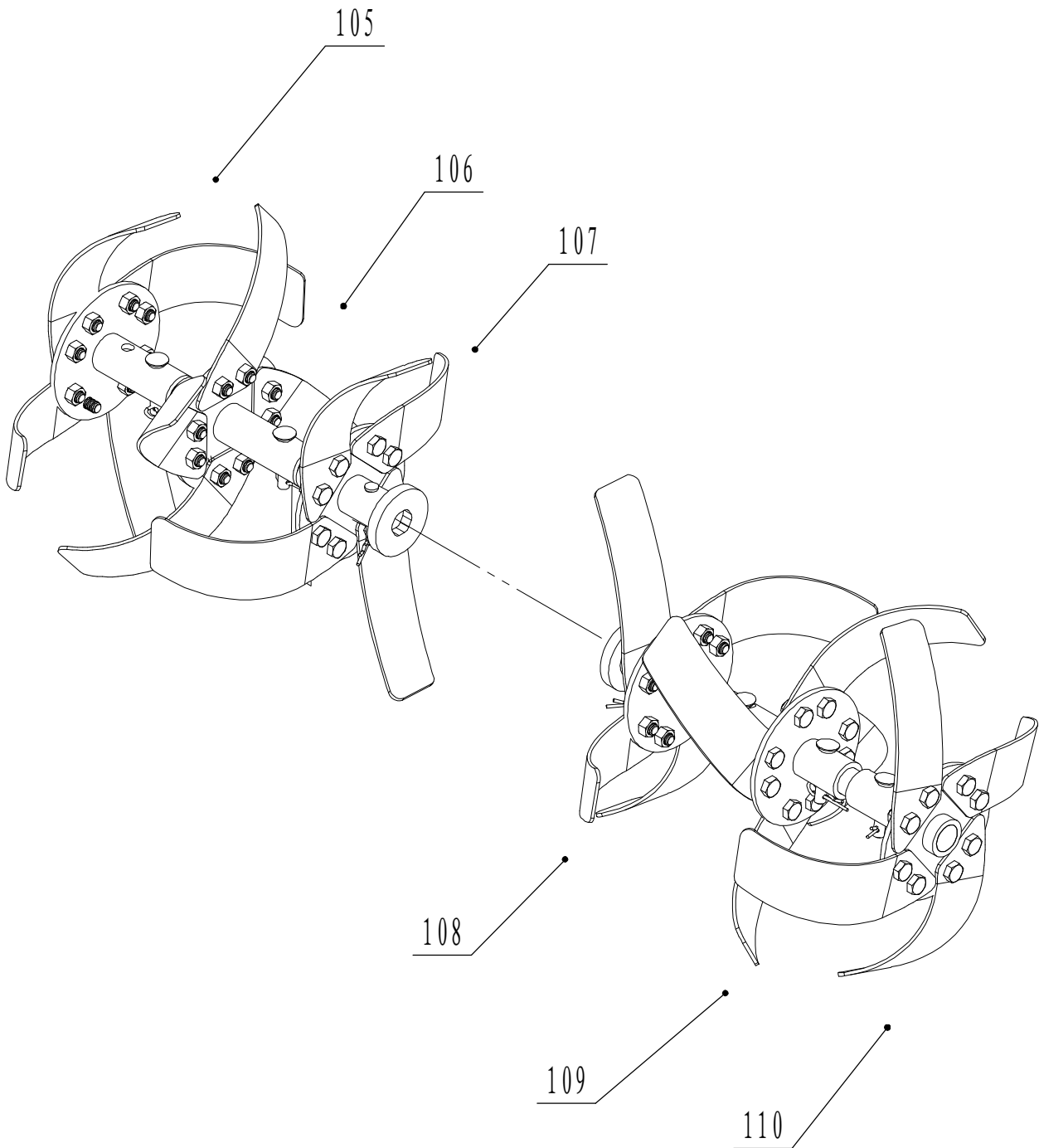
Assembled right knife part



Model 6003 - 5004

Illustration J

Assembled knife



Model 6003 - 5004

POS	QTY	PARTNUMBER	BESKRIVELSE	DESCRIPTION
105	1	90145068	HØJRE YDERKNIV	RIGHT BLADE OUTER
106	1	90145069	HØJRE MELLEKNIV	RIGHT BLADE MIDDLE
107	1	90145070	HØJRE INDERKNIV	RIGHT BLADE INNER
108	1	90145067	VENSTRE INDERKNIV	LEFT BLADE INNER
109	1	90145066	VENSTRE MELLEKNIV	LEFT BLADE MIDDLE
110	1	90145065	VENSTRE YDERKNIV	LEFT BLADE OUTER